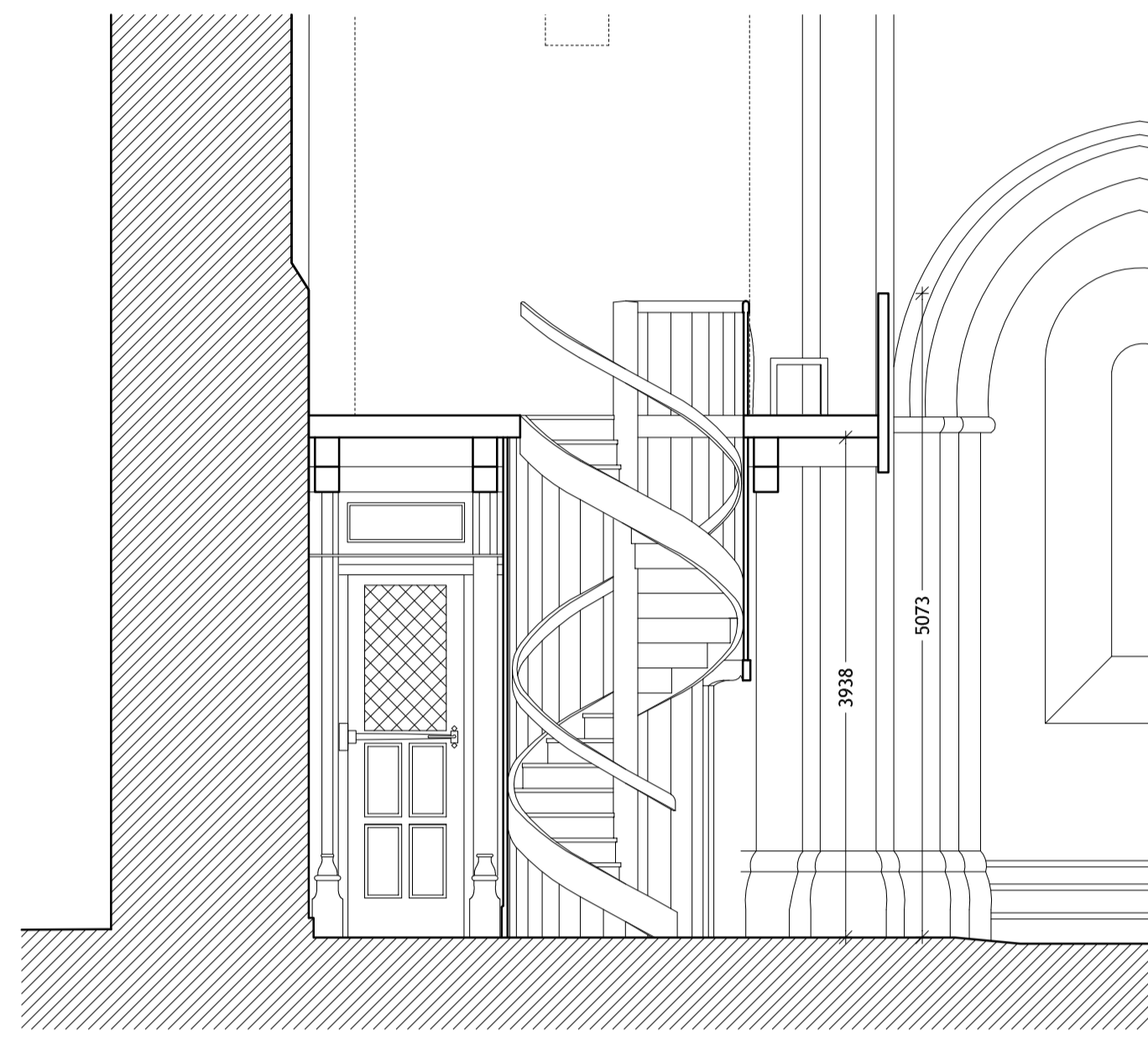


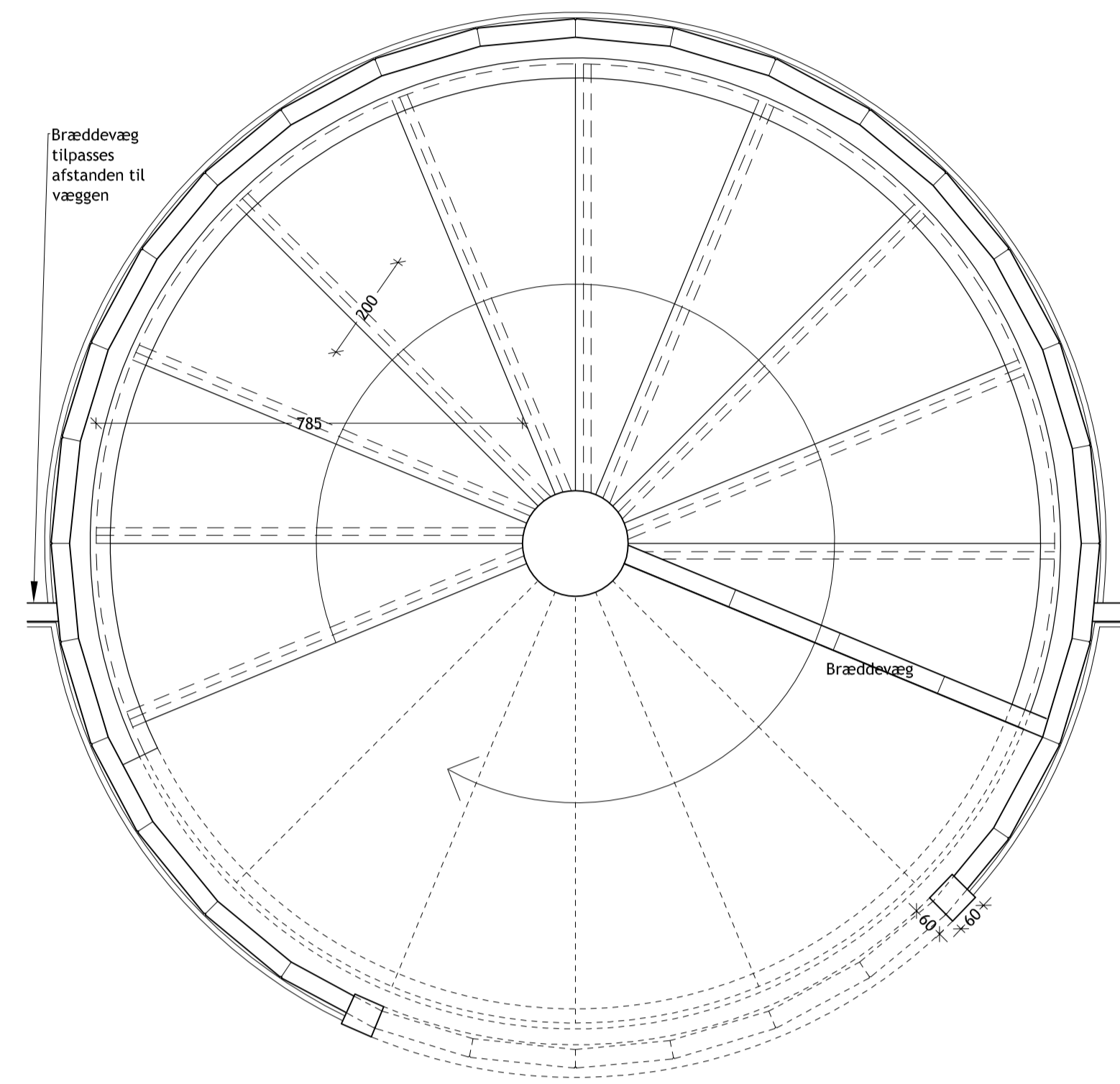
ORGEL OG PULPITUR

Fremrykning af pulpitur og ny trappe

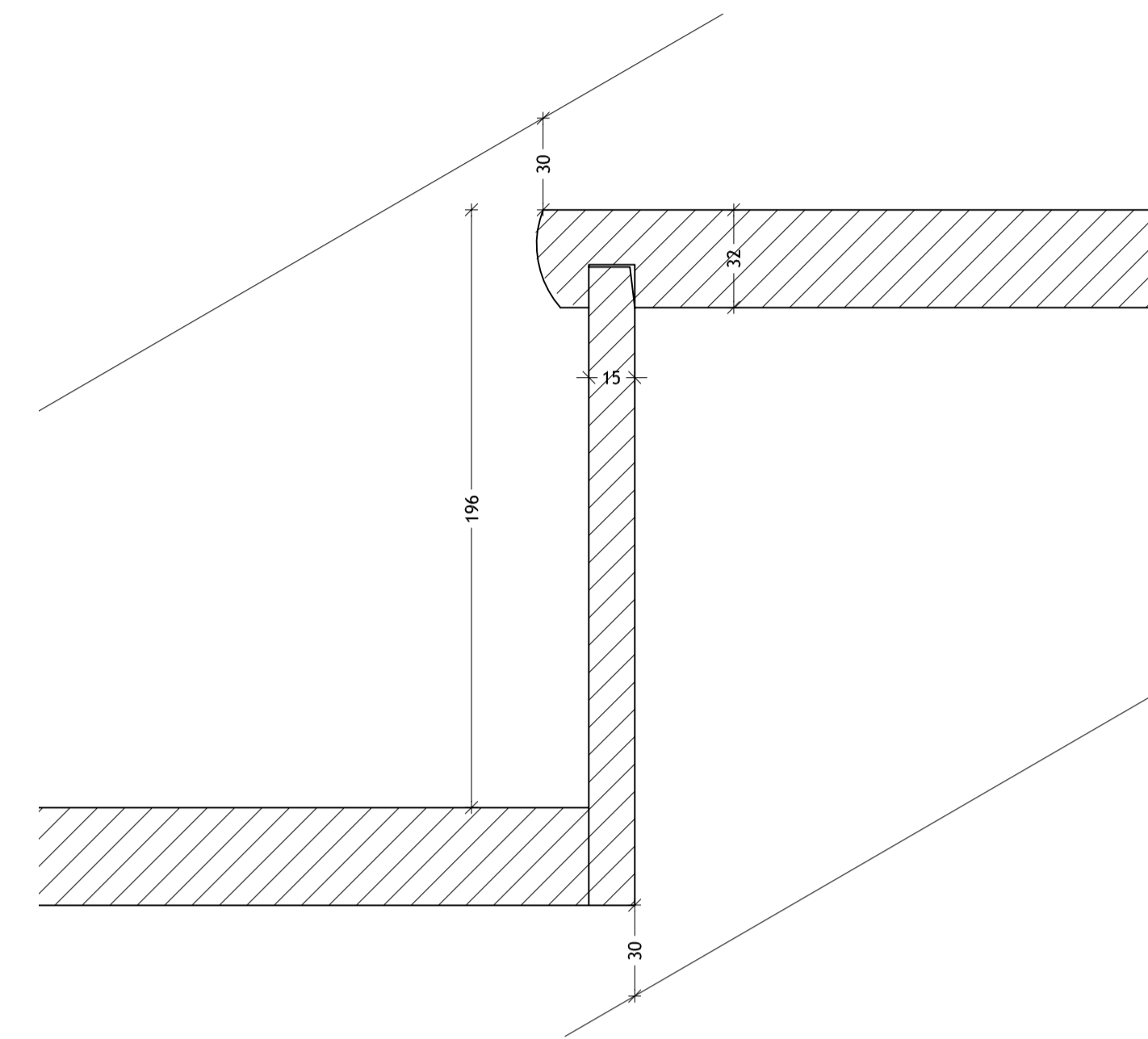
Orgel pulpituret er fra begyndelsen af 1500-tallet mens orgelfronten er fra 1923. Orglet planlægges udbygget og mangler derfor plads. Derfor ønskes pulpituret fremrykket, hvilket oveni vil give det middelalderlige pulpitur en flottere og mere fremtrædende plads. Samtidig etableres en ny trappe udover den eksisterende, som ligger i muren ved siden af hovedindgangen.



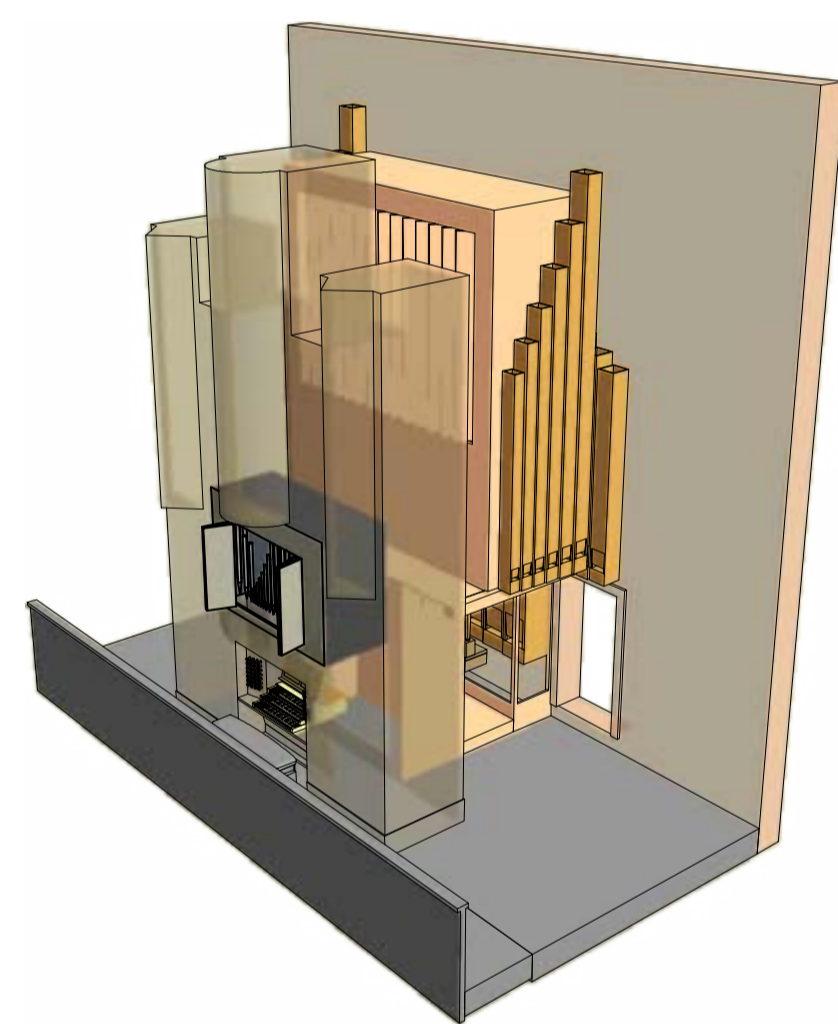
Tværsnit 1:50 Snit i trappens bræddelæg



Plan 1:10



Detalje 1:2 Snit i bin



Marcussen & Son grundlagt 1850 Marcussen & Son - Orgelbygning A/S Nørregade 21, DK-2300 København Telefon: 4545 4545 E-mail: info@marcussen-son.dk www.marcussen-son.dk	Sag Løgumkloster Kirke	Emne Forslag til udvidelse af orgel
	Mål: 1:50	Dato: 11-10-2013
	Tegn. nr.:	Sign. Erik K. Petersen
	Tilsvant: C: Workshop Føder Design/Leopoldkloster Kirke_ID_Forslag/Plan2.dwg	

