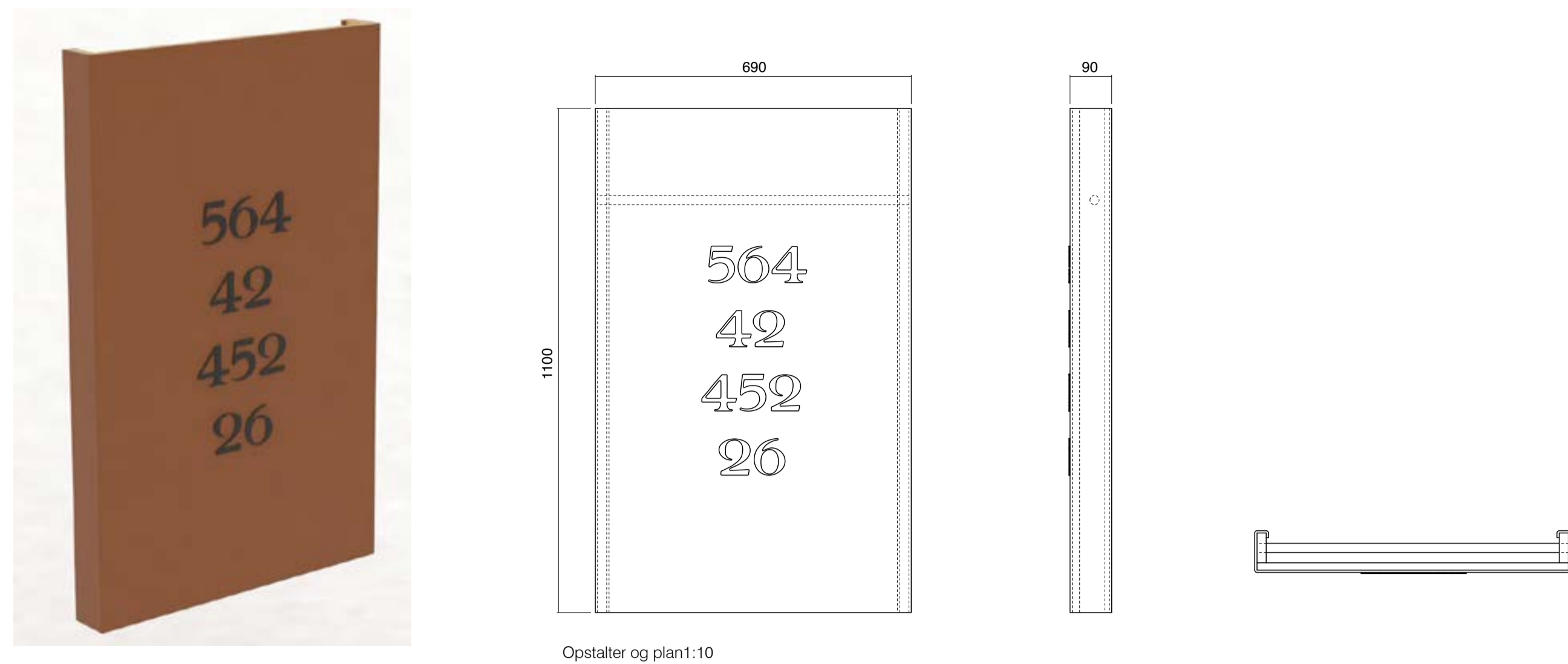
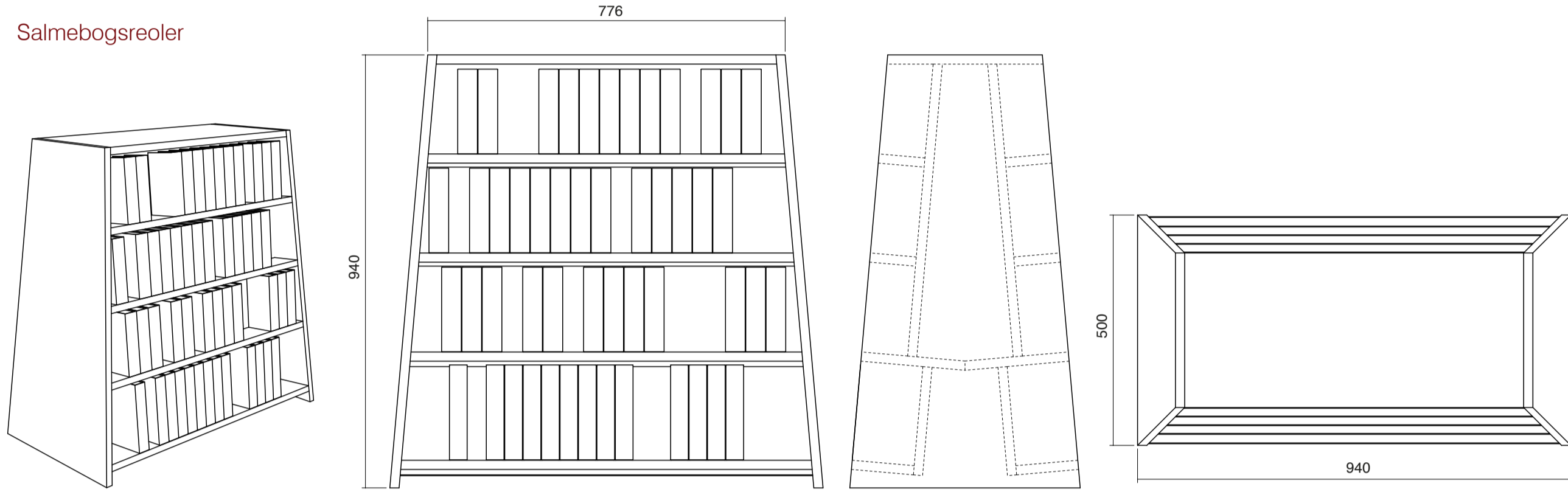


## Nummertavler



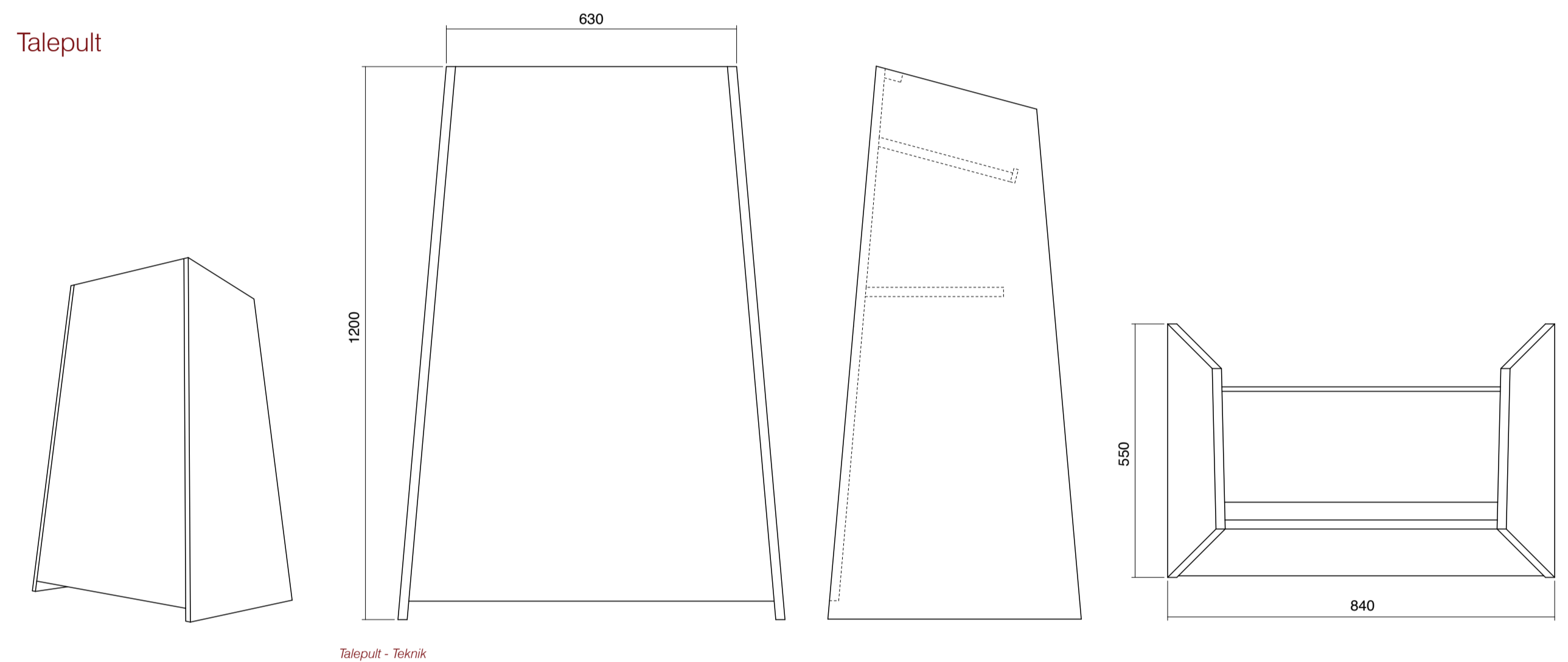
Opstalter og plan 1:10

## Salmebogsreoler

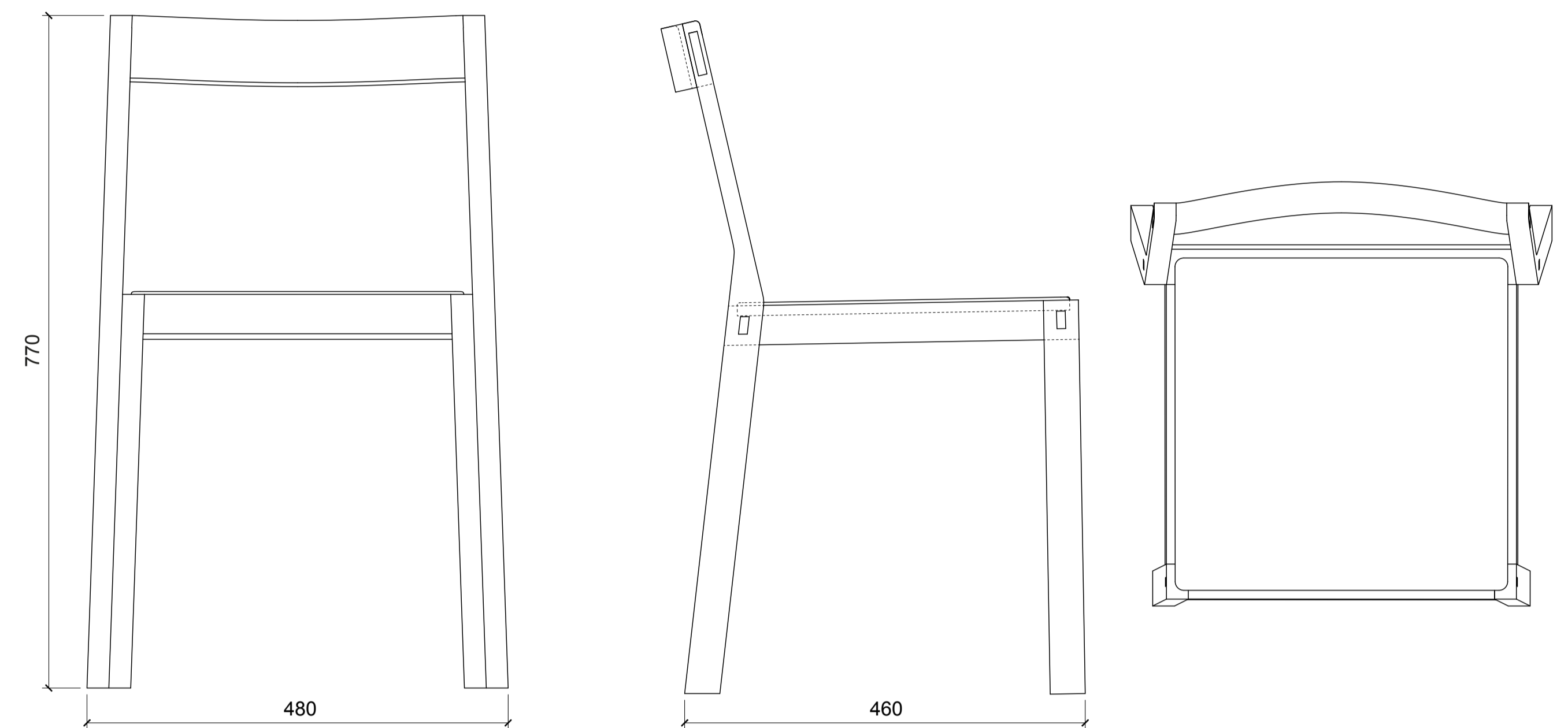


Opstalter og plan 1:10

## Talepult



Talepult - Bæk



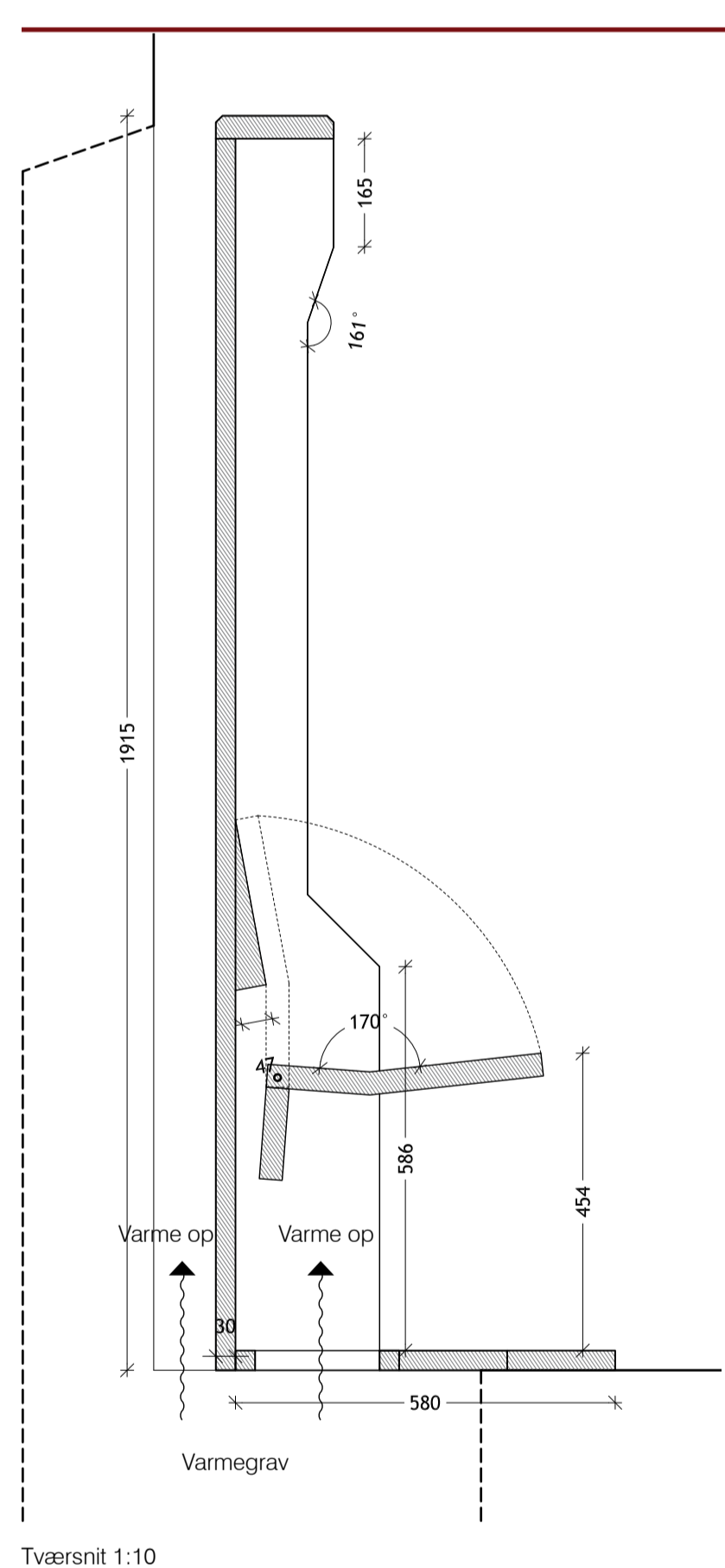
Opstalter og plan 1:5

## Stole

Til komplettering af inventaret designs en ny kirke stol. Stolen udføres i eg og med stilistisk sammenhæng med de nye bænke. Stolene skal kunne indgå i ekstraordinære opstillinger i kirken brug udføres stabelbar. Stolen er enkelt, stram og strunk med inspiration i klassiske pindestole/kirke stole. Sædet i flettet pommersk lærred eller fast sæde med kerneledders hynde.

Andre nødvendige inventargenstande, der indgår i inventarfornyelsen, og som udføres stilistisk sammenhængende med hovedinventaret, er bl.a. salmebogsreoler, talepult og nummertavler.

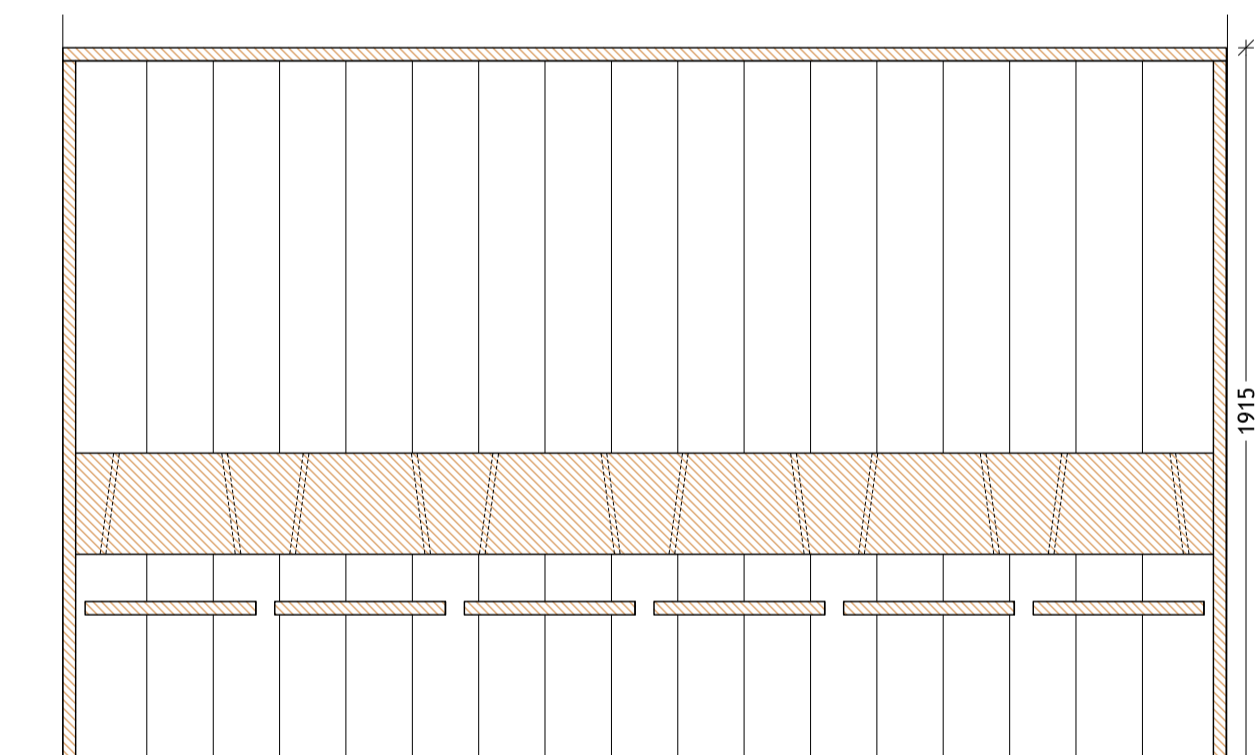
Stolen er proportioneret over 45x45, dobbeltkvadrat - bænkenes som bekendt 50x50 - Stolens sæde og ryg har samme højde og hældning som i bænkenes.



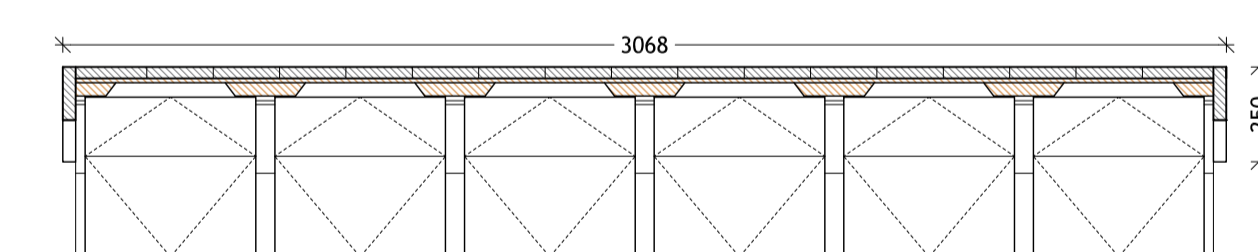
Tværsnit 1:10

## Løjnantsbænke

Ud for de eksisterende nicher i sideskibenes ydervægge, med tilhørende radiatorer i en installationsgrav i gulvet, er der i dag placeret seks løjnantsbænke. I projektet udskiftes de 6 løjnantsbænke med nye, der tager udgangspunkt i de oprindelige munkestole i sidekapellerne. Mellem to smalle gavle spænder en plankevæg med fast ryg, hvor i de udspares for hvert sæde. Sæderne er 6 enkelt sæder der kan klappes op som ved munkestolene. Når sæderne er slået op er der en mere fri disponering af kirken sideskibe til f.eks. opstilling af stolerækker. Udformelse og udtryk vil stå sammen med kirken øvrige nye inventar, i lys eg. Varmen skal, som under stoleværket i hovedskibet, ledes op gennem egetræsplanke med udfærsede riller under bænken og ligeledes op bag bagvæggen for at forhindre kuldefald fra vinduer.



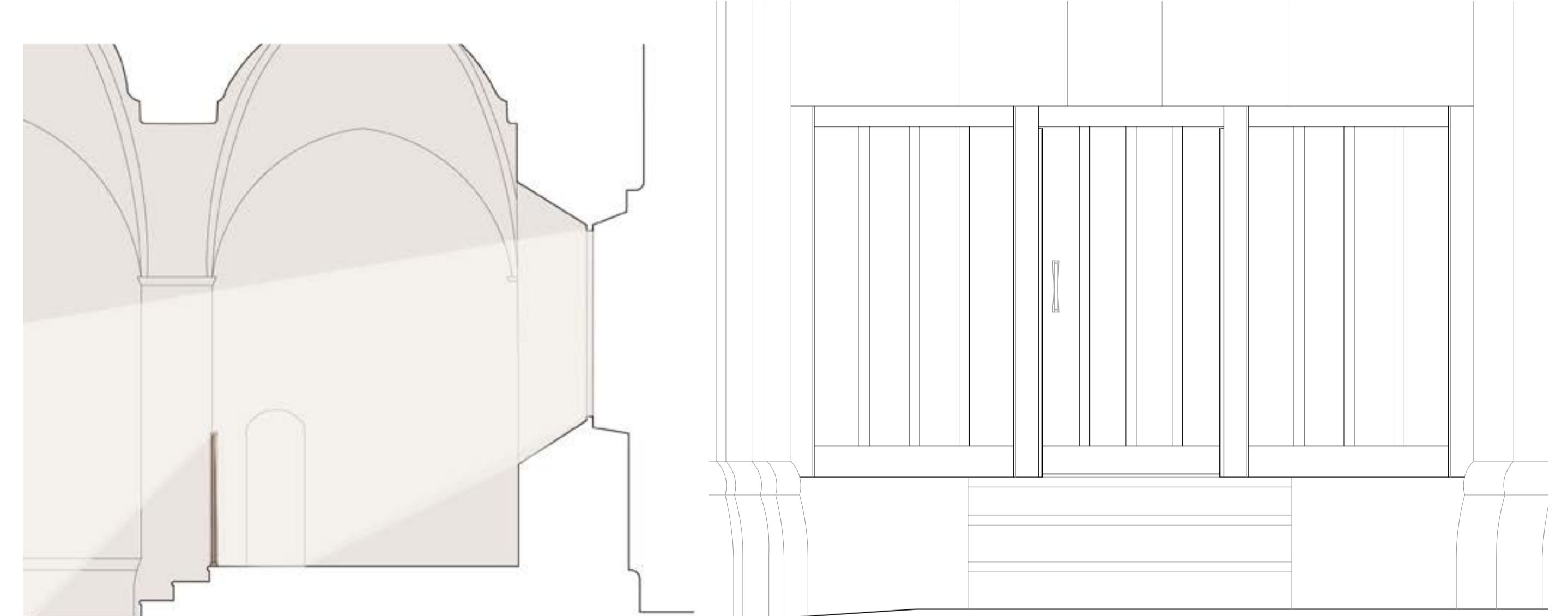
Opstalt 1:20 Ny plankevæg, gulv og bæk



Plan 1:20 Række af 56 vippe sæder

## Vægge

De nye panelevægge er betydeligt lavere end de eksisterende. De forhindrer indsyn men tillader samtidig lysindfald fra sidekapellernes øvinduer. I detaljeringen udformes væggene i slægtskab med den eneste middelalderlige dør, revledøren til klostergangen.

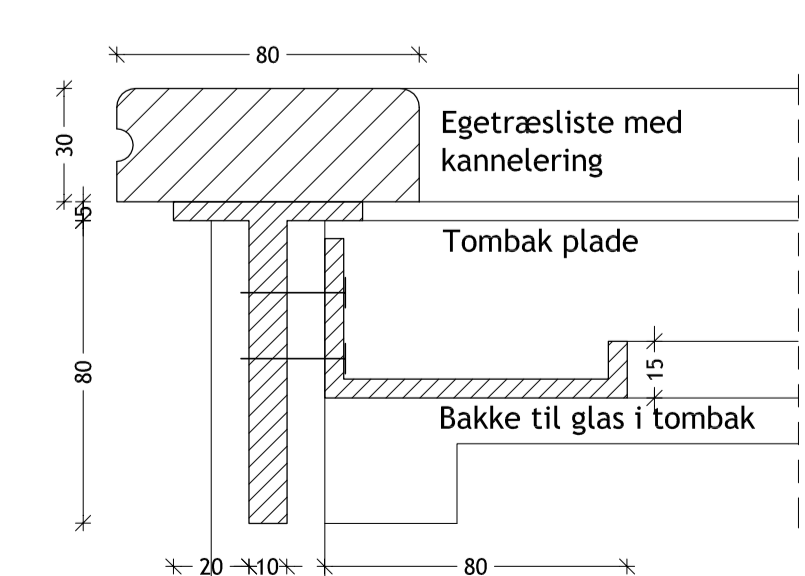


Længdesnit 1:50

Opstalt 1:20

## Knæfald

Knæfaldet står som det øvrige nye inventar i lys eg. Balustre og håndløb er ligesom opgangen til prædikestolen udført med jern balustre, og et håndløb af eg der understøttes af en tombak plade



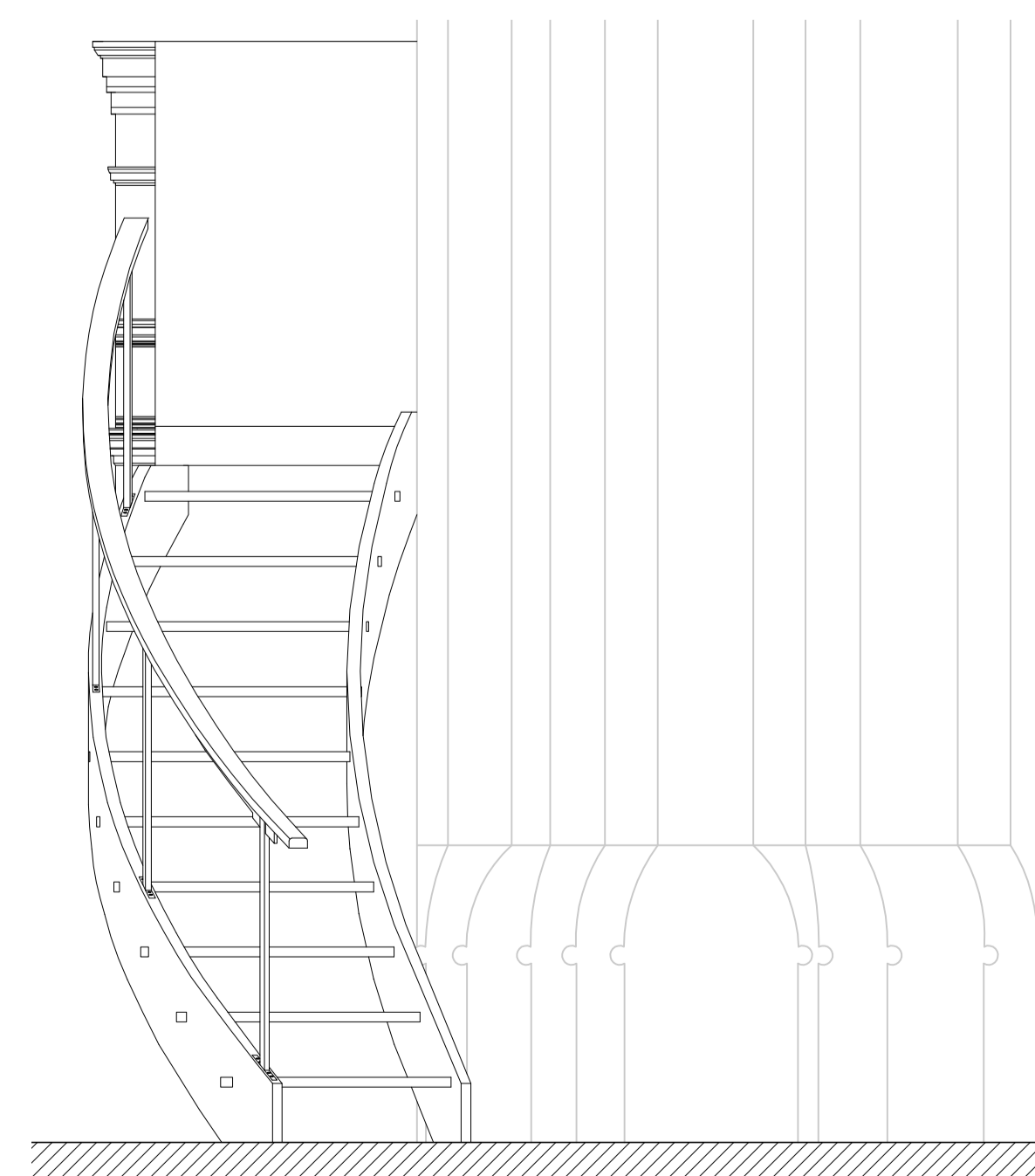
Detalje 1:2 Snit, håndløb og bakke



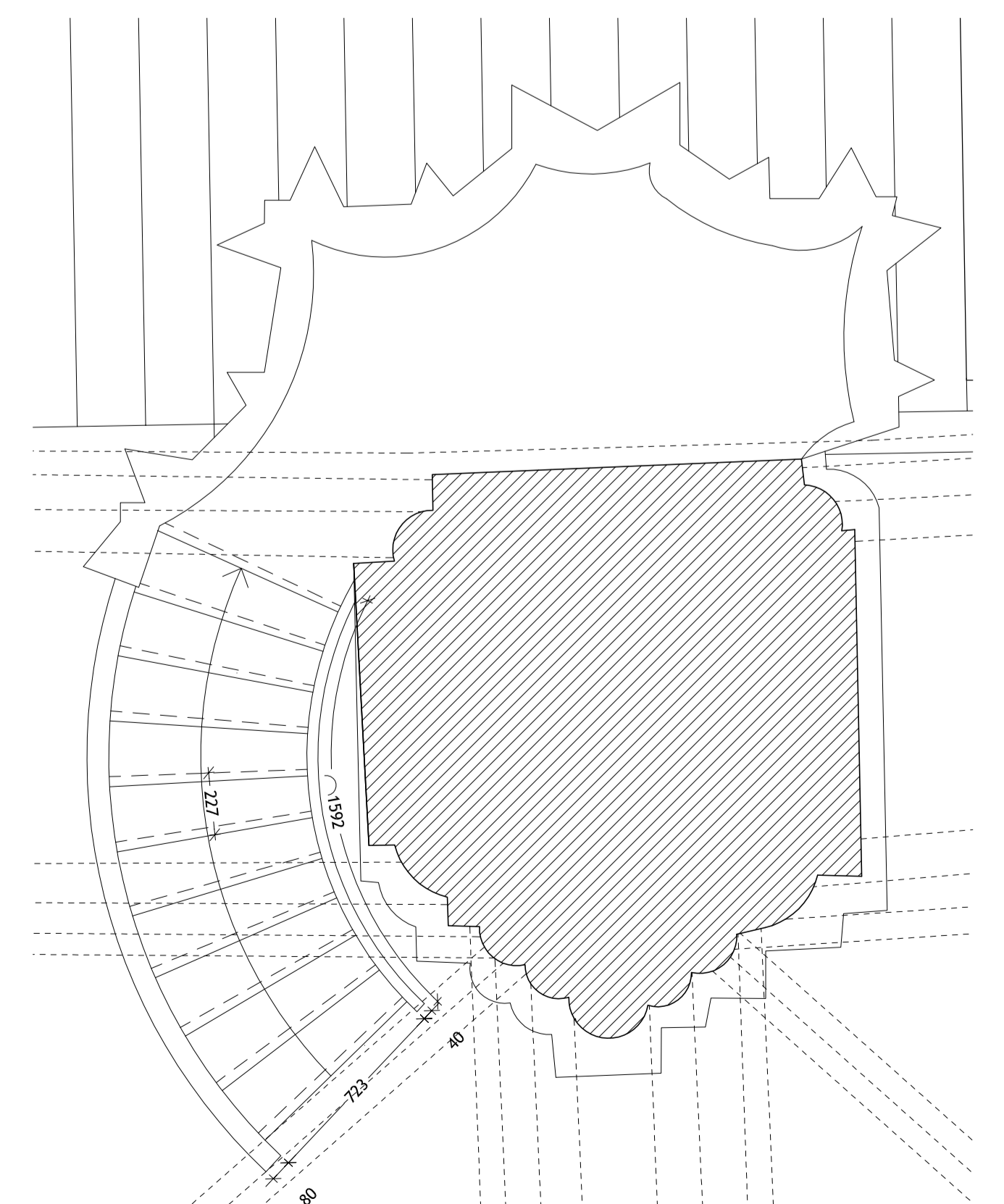
## Ny opgang til prædikestol

Den smukke prædikestol fra ca. 1580 fik i 1924 tilføjet en meget stor opgang med tilhørende portal i Christian d. 4 stil. I projektet foreslås en mere enkel opgang som ikke tager magten fra den rigt detaljerede prædikestol.

Trappen udføres lige som det øvrige nye inventar i lys eg, samt jern balustre med et håndløb af eg der understøttes af en tombak plade.



Opstalt 1:20 Set fra syd



Plan 1:20